

V O L V O



Cargadoras de ruedas Volvo 31,2-33,1 t 375 hp

L220

Volvo Construction Equipment

L220

Potente y eficiente, la L220 aumenta la productividad en remanipulación, explotación de canteras y manipulación de materiales. Tecnología inteligente y durabilidad en las que puede confiar.



Tiempos de ciclo rápidos

- Sistema hidráulico sensible a la carga de segunda generación
- Control de tracción automático
- Función de nivelación de la cuchara
- Tren motriz totalmente Volvo
- Escalones reducidos entre engranajes para obtener una aceleración más rápida y una operación más suave
- Cinemática TP Volvo
- Implemento Volvo



Operaciones eficientes y rentables

- Motor potente y eficiente
- OptiShift de segunda generación
- Función marcha atrás con frenado
- Control inteligente con consumo de combustible reducido
- Optimización de implementos
- Freno de estacionamiento externo seco, que elimina las pérdidas por arrastre
- Llenado automático de cuchara
- Compatible con HVO

Carga potente, eficiente y de alto rendimiento

Desde manipulación y explotación de canteras hasta manipulación de materiales a granel, la Cargadora de ruedas Volvo L220 está diseñada para brindar eficiencia y potencia inigualables. Con tiempos de ciclo más rápidos, un entorno del operador inigualable y la calidad, durabilidad y seguridad de Volvo en las que puede confiar, se trata de una máquina que brinda el máximo tiempo de actividad y rendimiento en las condiciones más duras. Además, una serie de soluciones Volvo, como Load Assist, On-Board Weighing y Load Ticket ayudan a optimizar aún más cada carga, asegurando máxima eficiencia y rentabilidad en sus operaciones.

La elección del operador



- Pantalla Volvo Co-Pilot interactiva e integrada
- Cuadro de instrumentos dinámico
- Control para Dirección Cómoda (CDC)
- Configuración personalizable del operador

Durable por diseño



- Líder de durabilidad en su clase
- Tiempo de actividad excepcional
- La calidad reconocida de Volvo se extiende a todos los componentes
- Fuerte estructura del bastidor y ejes robustos, idealmente adaptados al tren motriz Volvo
- Ventilador de enfriamiento autolimpiante de accionado hidráulicamente
- Frenos montados en los bordes de los ejes
- Los ejes delantero y trasero se enfrían mediante circulación del aceite.

Máximo rendimiento en diferentes segmentos



- Remanipulación
- Manipulación de bloques
- Carga de troncos
- Manipulación de escoria
- Canteras / Agregados
- Residuos y reciclaje
- Y más...

Cargadoras y más allá



- Load Assist con On-Board Weighing
- Load Ticket
- Connected Map con Performance Indicator
- Operator Coaching
- Sistema telemático CareTrack

Un nuevo nivel de comodidad en la cabina



- La cabina más cómoda y silenciosa del mercado
- Opciones de almacenamiento mejoradas
- Nuevos descansabrazos, nuevo portavasos y cargadores USB
- Amplia gama de asientos - incluyendo asientos premium con funcionalidad de calefacción y enfriamiento.

Facilidad de servicio líder en la industria



- La cabina puede inclinarse a un ángulo de 30° o 70°
- Cofre de motor operado electrónicamente
- Filtros de aceite cautivos, filtros de combustible cautivos con bomba eléctrica, llenado rápido de combustible opcional
- Llenado rápido de combustible opcional
- Luz de servicio debajo de la rejilla
- Indicadores de desgaste de los frenos

Seguridad interior y exterior



- Excelente visibilidad y campo de visión en la cabina
- Cámara de visión trasera de alta definición integrada en la pantalla de Volvo Co-Pilot
- Sistema Volvo Smart View con 360°
- Sistema de mitigación de colisiones
- Interruptor de desconexión de batería/servicio con bloqueo/etiquetado
- Sistema de detección por radar
- Pasamanos naranja
- Apertura de puertas a distancia
- Paquetes de iluminación LED mejorados
- Nueva plataforma de servicio

Tiempos de ciclo rápidos

Consiga tiempos de ciclo rápidos con el sistema hidráulico de detección de carga de segunda generación.

El sistema hidráulico de detección de carga de segunda generación está diseñado para mejorar la capacidad de respuesta del sistema hidráulico y la velocidad de elevación y descenso de la pluma.

Aumente aún más la productividad con la función de nivelación de la cuchara, que vuelve a nivelar automáticamente la cuchara tanto desde la posición de descarga como desde la de cierre, mejorando el rendimiento del operador.

Eficiencia en consumo de combustible, menos emisiones

Haga más con menos combustible, gracias a la eficiencia de combustible reconocida en la industria de las Cargadoras de ruedas Volvo.

Lo que contribuye al rendimiento eficiente en consumo de combustible es el Control inteligente, potente motor, OptiShift de segunda generación, optimización de implementos y Freno de estacionamiento seco externo, que elimina pérdidas por arrastre.

Es más, el combustible diésel sintético renovable, HVO (Aceites vegetales hidrotratados), se ha aprobado para su uso en motores diésel de Volvo Construction Equipment con el potencial de reducir las emisiones de CO₂ hasta en 90%.



Interfaz intuitiva del operador

Los operadores pueden mantenerse informados y enfocados en la tarea en cuestión gracias a toda la información esencial en la cabina que se muestra convenientemente en solo dos pantallas.

La pantalla interactiva e integrada Volvo Co-Pilot ofrece control sencillo de funciones esenciales como medios, configuración de la cámara, climatizador y estado de la máquina.

Esto se combina con el cuadro de instrumentos dinámico, situado delante del volante, que proporciona datos esenciales del vehículo de un vistazo.

Durable por diseño

Líderes en durabilidad en su clase, las Cargadoras de ruedas Volvo brindan un tiempo de actividad excepcional.

La reconocida calidad de Volvo se extiende a todos los componentes, incluyendo una fuerte estructura de bastidor y ejes robustos, perfectamente adaptados al tren motriz Volvo.

El ventilador de enfriamiento con accionamiento hidráulico regula la temperatura de los componentes y puede invertirse de manera automática para permitir la autolimpieza de las unidades de enfriamiento.

Para proporcionar una larga vida útil, los frenos están montados en los extremos de los ejes y los ejes delantero y trasero se enfrían mediante circulación de aceite.

La seguridad es lo primero

La excelente visibilidad dentro de la cabina y el campo de visión se complementan con una serie de funciones que mejoran la seguridad, incluyendo una cámara de visión trasera de alta definición integrada en la pantalla Volvo Co-Pilot, Sistema de mitigación de colisiones y sistema de detección de radares que proporciona alertas visuales y sonoras cuando se encuentran objetos que no se vean.

Los pasamanos y escalones de color naranja mejoran la visibilidad de los operadores y del personal de mantenimiento, mientras que la apertura automática de la puerta permite abrirla con la llave o un botón.

Máximo rendimiento en diferentes aplicaciones

Prepárese para obtener los máximos resultados en una amplia gama de aplicaciones con la Volvo L220 gracias a una gama de opciones e implementos que equipan la máquina para enfrentar los desafíos y requerimientos exclusivos de su segmento.

Una amplia gama de implementos diseñados para trabajar en perfecta armonía proporciona la combinación ideal de máquina e implemento para lograr el éxito en aplicaciones como remanipulación, carga de troncos, manipulación de escoria, manipulación de bloques y más.



Volvo L220 en detalle

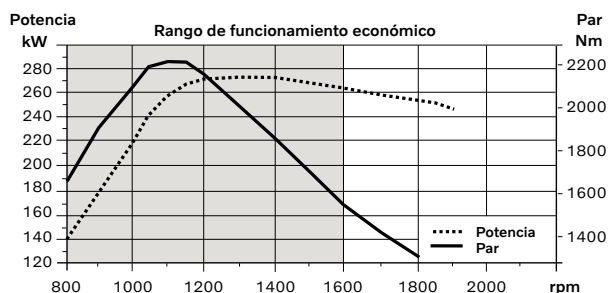
Motor

Motor a diésel turbocargado V-ACT Etapa V, de 13 litros, 6 cilindros en línea con 4 válvulas por cilindro, árbol de levas elevado, e inyectores de unidad controlados electrónicamente. El motor tiene camisas de cilindro húmedas reemplazables y guías y asientos de válvula reemplazables. La aplicación del acelerador se transmite electrónicamente desde el pedal del acelerador o desde el acelerador manual opcional.

Limpieza del aire: 2 etapas.

Sistema de enfriamiento: Ventilador hidrostático, controlado electrónicamente e interenfriador del tipo aire a aire.

Motor	Volvo	D13J
Potencia máxima a	Rpm	1 300 - 1 400
ECE R120 neto	kW	280
	CV	381
ISO 9249, SAE J1349 neta	kW	279
	CV	379
Torque máximo a	Rpm	1 100
ECE R120 neto	Nm	2 276
ISO 9249, SAE J1349 neta	Nm	2 265
Rango de funcionamiento económico	Rpm	800 - 1 600
Cilindrada	l	12,8



Tren motriz

Convertidor de torque: Convertidor de torque de una etapa con bloqueo.

Transmisión: La transmisión Volvo de eje intermedio controlada electrónicamente incorpora la función Reducción automática a primera marcha (FAPS), que ofrece cambio de marchas totalmente automático en las cuatro marchas hacia adelante y de la segunda a la cuarta marcha atrás. Se complementa con un selector de modo con cuatro programas de cambio de marchas. La función Control de fuerza de tracción ayuda a impedir el patinaje de las ruedas y optimiza el llenado de la cuchara. El control de una sola palanca y las válvulas de Modulación por ancho de pulso (PWM) aseguran un cambio de marchas sin esfuerzo, rápido y suave, proporcionando mayor precisión y confiabilidad.

Ejes: Ejes de propulsión de Volvo completamente flotantes con reducciones de cubo planetarias y carcasa de eje de hierro fundido. Los ejes están ahora equipados con el innovador sistema de Control de tracción automático (ATC), que mejora notablemente la capacidad de tracción. Este sistema activa automáticamente un bloqueo de diferencial del 100%, proporcionando agarre y estabilidad superiores. El ATC es de serie en el eje delantero, lo que asegura rendimiento óptimo en condiciones desafiantes, y está disponible como función opcional para el eje trasero, ofreciendo flexibilidad y control adicionales.

Transmisión	Volvo	HTL 310
Multiplicación del torque, relación de ahogamiento		2.02:1
Velocidad máxima, marcha adelante/atrás		
1a	km/h	6,7 / 6,6
2a	km/h	11,6 / 11,4
3ra	km/h	21,7 / 21,4
4a	km/h	36,5 / 36,1
Medida con neumáticos		29.5 R25 L4
Eje delantero/eje trasero	Volvo/AWB	50/41
Oscilación de eje trasero	± °	15
Altura libre inferior en oscilación	mm	600

Sistema eléctrico

Sistema central de advertencia: Sistema eléctrico Contronic con luz central de advertencia y timbre para las siguientes funciones: - Falta grave del motor - Baja presión del sistema de dirección - Advertencia de sobremarcha del motor - Interrupción en la comunicación (falta de computadora) - Luz y timbre central de advertencia con la velocidad enganchada para las siguientes funciones. - Baja presión del aceite de motor - Alta temperatura del aceite de motor - Alta temperatura del aire de carga - Bajo nivel de refrigerante - Alta temperatura de refrigerante - Alta presión del cárter - Baja presión del aceite de transmisión - Alta temperatura del aceite de transmisión - Baja presión de los frenos - Freno de estacionamiento accionado - Falta en carga de freno - Bajo nivel de aceite hidráulico - Alta temperatura del aceite hidráulico - Sobremarcha en velocidad enganchada - Alta temperatura del aceite de refrigeración de los frenos de los ejes delantero y trasero.

Voltaje	V	24
Baterías	V	2 x 12
Capacidad de la batería	Ah	2 x 170
Capacidad de arranque en frío, aprox.	A	1 000
Capacidad nominal del alternador	W/A	2 280 / 80
Potencia del motor de arranque	kW	7

Sistema de frenos

Freno de servicio: Sistema Volvo de circuito doble con acumuladores cargados con nitrógeno. Frenos de disco húmedos completamente sellados, enfriados por circulación de aceite, montados fuera de borda, operados hidráulicamente. El operador puede seleccionar la desconexión automática de la transmisión al frenar utilizando Contronic.

Freno de estacionamiento: Freno de disco seco. Aplicado por fuerza de resorte, liberación electro-hidráulica con un interruptor en el tablero de instrumentos.

Freno secundario: Circuitos de freno doble con acumuladores recargables. Un circuito o el freno de estacionamiento satisfacen todos los requerimientos de seguridad.

Estándar: El sistema de frenos cumple con los requerimientos de ISO 3450.

Número de discos de freno por rueda delantera/trasera	2/1
Acumuladores	1 2 x 1,0 + 1 x 0,5

Cabina

Instrumentación: Toda la información importante está ubicada centralmente en el campo visual del operador. Pantalla para el sistema de monitoreo Contronic.

Calentador y descongelador: Bobina de calentador con aire fresco filtrado y ventilador con configuraciones automática y manual (11 velocidades). Ventilas de desempañador para todas las áreas de ventanillas.

Asiento del operador: Asiento del operador con suspensión neumática ajustable y cinturón de seguridad retráctil. El asiento está montado sobre un soporte en la pared y piso traseros de la cabina. Los rieles del asiento absorben las fuerzas del cinturón de seguridad retráctil.

Estándares: La cabina se pone a prueba y se aprueba de acuerdo con ROPS (ISO 3471, SAE J1040), FOPS (ISO 3449). La cabina cumple con los requerimientos de acuerdo con la SAE J386 ("Sistema de retención del operador"). Se utiliza refrigerante de tipo R134a cuando esta máquina está equipada con aire acondicionado. Contiene gas fluorado de efecto invernadero R134a, Potencial de calentamiento global 1 430 t CO₂-eq.

Salida de emergencia: Use el martillo de emergencia para romper la ventanilla

Ventilación	m ³ /min	9
Capacidad de calefacción	kW	16
Aire acondicionado (opcional)	kW	7,5

Nivel de sonido

Nivel de presión de sonido en la cabina de acuerdo con ISO 6396		
L _{pA}	dB	70
Nivel de sonido externo de acuerdo con ISO 6395		
L _{WA}	dB	109

Sistema hidráulico

Suministro del sistema: Dos bombas sensibles a la carga de pistones axiales con desplazamiento variable. La función de la dirección siempre tiene la prioridad.

Válvulas: Válvula de 2 bobinas de doble actuación. La válvula principal es de accionamiento eléctrico.

Función de elevación: La válvula tiene cuatro posiciones: posición de elevar, sostener, bajar y flotar. La desconexión inductiva/magnética automática de la pluma se puede activar y desactivar y es ajustable a cualquier posición entre el alcance máximo y la altura total de elevación.

Función de inclinación: La válvula tiene tres funciones incluyendo: recoger, sostener y verter. La inclinación inductiva/magnética automática se puede ajustar al ángulo de cuchara que se desee.

Cilindros: Cilindros de doble actuación para todas las funciones.

Filtro: Filtración de flujo total por un cartucho de filtro de 10 micras (absoluto).

Presión máxima de trabajo, bomba 1 para sistema hidráulico de trabajo	MPa	29
---	-----	----

Flujo	l/min.	252
-------	--------	-----

a	MPa	10
---	-----	----

velocidad del motor	r/min	1 900
---------------------	-------	-------

Presión máxima de trabajo, bomba 2 para sistema hidráulico de dirección, freno, piloto y trabajo	MPa	31
--	-----	----

Flujo	l/min.	202
-------	--------	-----

a	MPa	10
---	-----	----

velocidad del motor	r/min	1 900
---------------------	-------	-------

Presión máxima de trabajo, bomba 3 para sistema de freno y ventilador de enfriamiento	MPa	25
---	-----	----

Flujo	l/min.	83
-------	--------	----

a	MPa	10
---	-----	----

velocidad del motor	r/min	1 900
---------------------	-------	-------

Sistema piloto, presión de operación	MPa	3,5
--------------------------------------	-----	-----

Tiempos de ciclo

Elevación	s	6,8
-----------	---	-----

Inclinación	s	1,6
-------------	---	-----

Bajar, vacía	s	3,2
--------------	---	-----

Tiempo total de ciclo	s	11,6
-----------------------	---	------

Sistema de dirección

Sistema de dirección: Dirección articulada hidrostática y sensible a la carga.

Suministro del sistema: El sistema de dirección tiene suministro prioritario de una bomba sensible a la carga de pistones axiales con desplazamiento variable.

Cilindros de dirección: Dos cilindros de doble actuación.

Cilindros de dirección		2
------------------------	--	---

Diámetro interior del cilindro	mm	100
--------------------------------	----	-----

Diámetro del vástago	mm	60
----------------------	----	----

Carrera	mm	525
---------	----	-----

Presión de trabajo	MPa	21
--------------------	-----	----

Flujo máximo	l/min.	202
--------------	--------	-----

Articulación máxima	± °	37
---------------------	-----	----

Reabastecimiento de servicio

Accesibilidad para servicio: Amplio capó fácil de abrir y operado eléctricamente que cubre todo el compartimiento del motor. Filtros de fluidos y filtros de aire del respirador de componentes favorecen los intervalos prolongados entre servicios. Un adaptador de ajuste rápido en el tanque hidráulico proporciona un llenado de aceite hidráulico más rápido. Posibilidad de monitorear, registrar y analizar datos para favorecer la solución de problemas.

Tanque de combustible	l	366
-----------------------	---	-----

Tanque de DEF/AdBlue®	l	31
-----------------------	---	----

Refrigerante del motor	l	55
------------------------	---	----

Depósito de aceite hidráulico	l	226
-------------------------------	---	-----

Aceite de transmisión	l	48
-----------------------	---	----

Aceite de motor	l	50
-----------------	---	----

Aceite de eje delantero	l	77
-------------------------	---	----

Aceite de eje trasero	l	71
-----------------------	---	----

Sistema de brazo de elevación

Acoplamiento en paralelo de torque (acoplamiento TP) con torque elevado de arranque y acción paralela a través de todo el rango de elevación.

Cilindros de elevación		2
------------------------	--	---

Diámetro interior del cilindro	mm	190
--------------------------------	----	-----

Diámetro del vástago del pistón	mm	90
---------------------------------	----	----

Carrera	mm	768
---------	----	-----

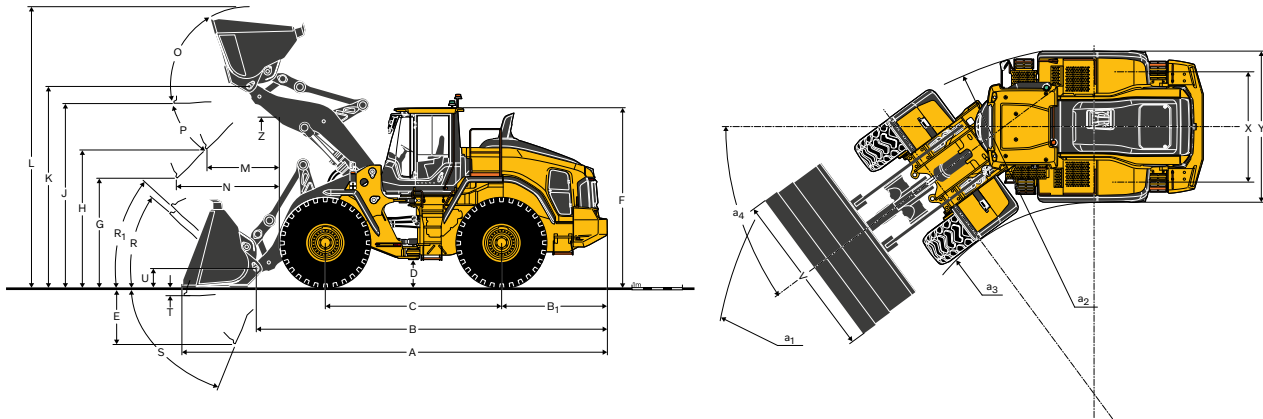
Cilindro de basculamiento		1
---------------------------	--	---

Diámetro interior del cilindro	mm	250
--------------------------------	----	-----

Diámetro del vástago del pistón	mm	120
---------------------------------	----	-----

Carrera	mm	455
---------	----	-----

Especificaciones



DIMENSIONES

Neumáticos: 29.5 R25 L3 Deflexión de neumáticos: estándar

		Unidad	L220K	
			Pluma estándar	Pluma larga
B	Longitud total sin cuchara / soporte de implementos	mm	7 490	7 810
B ₁	Voladizo trasero	mm	2 240	2 240
C	Distancia entre ejes	mm	3 700	3 700
D	Altura libre inferior	mm	520	510
F	Altura a la parte superior de ROPS	mm	3 710	3 710
G	Altura específica de alcance (N)	mm	2 132	2 133
J	Altura de elevación debajo de cuchara nivelada	mm	4 230	4 590
K	Altura al perno de la bisagra	mm	4 640	5 010
O	Ángulo de retroceso, máx., totalmente elevado	°	56	56
P _{máx.}	Ángulo de descarga, máx., totalmente elevado	°	48	48
R	Ángulo de retroceso, máx., a nivel del suelo	°	43	44
R ₁ *	Ángulo de retroceso en posición de transporte SAE	°	47	49
S	Ángulo de excavación, máx.	°	65	63
T	Profundidad de excavación	mm	125	131
U	Altura del pasador de bisagra en posición de transporte	mm	590	670
X	Anchura de vía	mm	2 400	2 400
Y	Anchura de la máquina sobre el neumático	mm	3 150	3 150
Z	Altura máxima de carga	mm	4 040	4 370
a ₂	Círculo exterior de radio de giro	mm	7 100	7 100
a ₃	Círculo interior de radio de giro	mm	3 960	3 960
a ₄	Articulación máxima	±°	37	37

* Posición de acarreo SAE

Cuchara: WLA87132 5,2 m³ GP STE P BOE

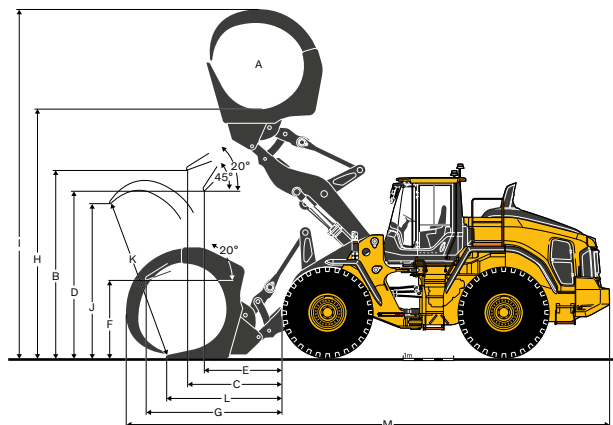
Garras:

Código de venta: WLA80852

Peso operativo (incluyendo manipulación de troncos cw 870 kg): 33 800 kg

Carga operativa: 10 080 kg

En donde sea aplicable, las especificaciones y dimensiones son de acuerdo con ISO 7131, SAE J732, ISO 7546, SAE J742, ISO 14397, SAE J818.












DIMENSIONES

Neumáticos: 875/65 R29 L4

	Unidad	L220K	
A	Área de la garra	m ²	4,0
B	Altura libre de descarga con HPH máx., descarga a 20°	mm	3 900
C	Alcance de descarga con HPH máx., descarga a 20°	mm	2 270
D	Altura libre de descarga con HPH máx., descarga a 45°	mm	3 140
E	Alcance de descarga con HPH máx., descarga a 45°	mm	1 780
F	Altura libre de descarga en la posición de brazo de elevación paralelo.	mm	1 620
G	Alcance de descarga en la posición de brazo de elevación paralelo.	mm	3 230
H	Altura libre de descarga máx.	mm	5 330
I	Altura total de operación	mm	7 700
J	Altura de abrazadera superior en K	mm	3 620
K	Máximo ancho en posición abierta	mm	3 940
L	Alcance en posición de suelo	mm	2 650
M	Longitud total de la máquina	mm	10 410

Especificaciones

L220K

Neumáticos 29.5 R25 L3		REMANIPULACIÓN ⁽¹⁾				USO GENERAL			ROCA ⁽²⁾	MATERIAL LIGERO	PLUMA LARGA
											-
		WLA86759	WLA86760	WLA86761	WLA86758	WLA87132	WLA87135	WLA87137	WLA87526	WLA93450	-
		5,6 m ³ STE P BOE	5,9 m ³ STE P BOE	6,3 m ³ STE P BOE	6,3 m ³ STE H BOE	5,2 m ³ STE P BOE	5,6 m ³ STE P T SEG	6,0 m ³ STE P T SEG	5,0 m ³ SPN P T SEG	8,2 m ³ LM P BOE	-
Volumen, ISO/SAE apilado	m ³	5,6	5,9	6,3	6,3	5,2	5,6	6,0	5,0	8,2	-
Volumen al 110% del factor de llenado	m ³	6,2	6,5	6,9	6,9	5,7	6,2	6,6	5,5	9,0	-
Carga estática de inclinación, recta	kg	25 150	24 990	24 810	23 950	23 770	23 410	23 540	24 370	22 740	-2 830
en giro de 35°	kg	22 340	22 190	22 020	21 210	21 150	20 790	20 900	21 660	20 160	-2 600
a giro completo	kg	22 020	21 870	21 700	20 900	20 850	20 500	20 600	21 360	19 860	-2 580
Fuerza de arranque	kN	229	223	215	205	241	233	236	194	191	+3,3
A Longitud total	mm	9 270	9 320	9 390	9 480	9 180	9 480	9 450	9 740	9 590	+310
E Profundidad de excavación, descarga máxima (S)	mm	1 470	1 510	1 570	1 650	1 400	1 650	1 630	1 860	1 750	-20
H ⁽³⁾ Altura libre de descarga	mm	3 160	3 130	3 080	3 080	3 220	3 020	3 040	2 870	2 910	+360
L Altura total de operación	mm	6 360	6 410	6 470	6 520	6 370	6 440	6 590	6 350	6 450	+360
M ⁽³⁾ Alcance de descarga	mm	1 400	1 430	1 480	1 610	1 340	1 540	1 520	1 730	1 610	-30
N ⁽³⁾ Alcance en descarga de 45°, pos. G	mm	2 100	2 120	2 150	2 190	2 070	2 180	2 170	2 300	2 180	+270
V Ancho de la cuchara	mm	3 400	3 400	3 400	3 400	3 400	3 400	3 400	3 430	3 700	0
a ₁ Círculo de altura libre exterior (diámetro)	mm	15 810	15 830	15 870	15 920	15 760	15 920	15 910	16 120	16 250	+260
Peso operativo sin carga	kg	32 480	32 580	32 690	33 100	31 550	31 810	31 920	33 850	32 120	+380

⁽¹⁾ Medido con contrapeso adicional.

⁽²⁾ Medido con neumáticos 29.5 R25 L5.

⁽³⁾ Medido a la punta de los dientes de la cuchara o borde atornillado. Altura libre de descarga hasta el borde de la cuchara medida con un ángulo de descarga de 45°.

Nota. Esto sólo aplica a accesorios genuinos Volvo.

Tabla de selección de cucharas

La cuchara seleccionada se determina por la densidad del material y el factor esperado de llenado de la cuchara. El volumen real de la cuchara suele ser más grande que la capacidad nominal, debido a las características del acoplamiento TP, incluyendo un diseño de cuchara abierta, buenos ángulos de recogida en todas las posiciones y un buen rendimiento de llenado de la cuchara. El ejemplo representa una configuración de brazo estándar. Ejemplo: Arena y grava. Factor de llenado ~ 105%. Densidad 1,6 t/m³. Resultado: La cuchara de 5,2 m³ carga 5,5 m³. Para estabilidad óptima consulte siempre la tabla de selección de cucharas.

Material	Llenado de cuchara, %	Densidad de material, t/m ³	Volumen de cuchara ISO/SAE, m ³	Volumen real, m ³
Tierra/Arcilla	~ 110	~ 1,6	4,9	~ 5,4
		~ 1,5	5,2	~ 5,7
		~ 1,4	5,4	~ 5,9
Arena/Grava	~ 105	~ 1,7	4,9	~ 5,1
		~ 1,6	5,2	~ 5,5
		~ 1,5	5,4	~ 5,7
Agregado	~ 100	~ 1,8	5,6	~ 5,6
		~ 1,7	5,9	~ 5,9
		~ 1,6	6,3	~ 6,3
Roca	≤ 100	~ 1,7	4,5	~ 4,5

El tamaño de las cucharas para roca está optimizado para una penetración óptima y capacidad de llenado más que para la densidad del material.

Tipo de pluma	Tipo de cuchara	ISO/SAE Cuchara volumen	Densidad del material: t/m ³ (lb/yard ³)							
			L220K	0,8	1,0	1,2	1,4	1,6	1,8	2,0
Pluma estándar	Remanipulación*	5,6 m ³							5,9	5,6
		5,9 m ³						6,2	5,9	
		6,3 m ³					6,6	6,3		
	Uso General	4,9 m ³						5,4	4,9	
		5,2 m ³					5,7	5,2		
		5,6 m ³				6,2	5,6			
	Roca	4,5 m ³							4,5	4,3
		5,0 m ³						5,0	5,3	
	Material ligero	8,2 m ³	8,2							
Pluma larga	Remanipulación*	5,6 m ³						5,9	5,6	
		5,9 m ³					6,2	5,9		
	Uso General	4,9 m ³						5,4	4,9	
		4,5 m ³							4,5	4,3
	Material ligero	8,2 m ³	8,2							

Cómo leer el factor de llenado de cuchara

*Contrapeso incluido

DATOS OPERATIVOS COMPLEMENTARIOS

Neumáticos 29.5 R25 L3	Unidad	Pluma estándar			Pluma larga		
		29.5 R25 L4	29.5 R25 L5	875/65 R29 L4	29.5 R25 L4	29.5 R25 L5	875/65 R29 L4
Anchura sobre los neumáticos	mm	+20	+60	+120	+20	+60	+120
Altura libre inferior	mm	+30	+50	-10	+30	+50	-10
Inclinación de carga, giro completo	kg	+500	+1 290	+560	+460	+1 190	+510
Peso operativo	kg	+710	+1 780	+1 010	+720	+1 790	+1 020

Equipamiento

EQUIPAMIENTO ESTÁNDAR

Motor

- Sistema de post-tratamiento de los gases de escape
- Limpiador de aire de dos etapas, filtro primario y secundario
- Precalentamiento del aire de admisión
- Prefiltro de combustible con separador de agua
- Filtro de combustible
- Bomba eléctrica de cebado de combustible
- Separador de aceite de la ventilación del cárter
- Protección de la toma de aire exterior del radiador

Tren motriz

- Caja de cambios automática APS
- Cambios completamente automáticos, 1-4
- Cambio de velocidades regulado por PWM
- Interruptor de avance y marcha atrás por medio de la consola de palanca hidráulica
- Control de fuerza de tracción
- Control inteligente
- Mirilla de control del nivel de aceite de transmisión
- Diferenciales: Delantero, 100% bloqueo de diferencial con Control automático de tracción. Trasero, convencional.
- OptiShift con Bloqueo, RBB
- Primera marcha de bloqueo

Sistema eléctrico

- 24V, preparación eléctrica para accesorios opcionales
- Alternador 24V/130A/3479W
- Interruptor de desconexión de la batería (servicio)
- Bocina eléctrica
- Iluminación:
 - Faros delanteros dobles de halógeno con luces altas y bajas
 - Luces de estacionamiento
 - Luces traseras y de freno dobles
 - Luces direccionales con función de luz de emergencia intermitente
 - Luces de trabajo de halógeno (2 delanteras y 2 traseras)
- Luces estroboscópicas de marcha atrás LED dobles

EQUIPAMIENTO ESTÁNDAR

Cuadro de instrumentos dinámico

- Pantalla de 8 pulgadas del cuadro de instrumentos dinámico
- Consumo de combustible
- Consumo de Fluido de escape diésel/AdBlue
- Temperatura ambiente
- Reloj

- Luces de advertencia e indicadores:
 - Carga de la batería
 - Freno de estacionamiento

- Mensaje de advertencia y pantalla:
 - Regeneración
 - Temperatura del refrigerante de motor
 - Temperatura del aire de carga
 - Temperatura del aceite de motor
 - Presión del aceite de motor
 - Temperatura del aceite de transmisión
 - Presión del aceite de transmisión
 - Temperatura del aceite hidráulico
 - Presión del freno
 - Freno de estacionamiento aplicado
 - Carga del freno
 - Sobremarcha en el cambio de dirección
 - Temperatura del aceite de ejes
 - Presión de la dirección
 - Presión del cárter
 - Bloqueo de implemento abierto
 - Advertencia de cinturón de seguridad

- Advertencias de nivel:
 - Nivel de combustible
 - Nivel de Fluido de escape diésel/AdBlue
 - Nivel del aceite de motor
 - Nivel de refrigerante del motor
 - Nivel del aceite de transmisión
 - Nivel del aceite hidráulico
 - Nivel de líquido limpiaparabrisas

- Temperatura del climatizador y velocidad del ventilador

- Indicador de velocidad

- Indicador de revoluciones por minuto del motor

- Reducción del torque de motor en caso de indicación de falla:
 - Temperatura alta del refrigerante de motor
 - Temperatura alta del aceite de motor
 - Presión baja del aceite de motor
 - Presión alta del cárter
 - Temperatura alta del aire de carga

- Apagado del motor a marcha en vacío en caso de indicación de falla:
 - Alta temperatura del aceite de transmisión
 - Patinaje en los embragues de la transmisión

- Bloqueo de arranque con marcha engranada

Volvo Co-Pilot integrado

- Pantalla de Co-Pilot vertical de alta definición de 12.8 pulgadas

- Integración de máquinas

- Información de la máquina

- Configuración de la máquina

- Información de servicio

- Modo de servicio

- Smart View con cámara de visión trasera

- Controles de clima

- Radio y multimedia (con Bluetooth y conexión USB)

- Portafolio de productos de Load Assist

- Operator Coaching Start

- Aplicaciones de la caja de herramientas

- Asistencia remota

- Centro de ayuda (manual del operador digital)

EQUIPAMIENTO ESTÁNDAR

Sistema hidráulico

Válvula principal de doble efecto y 2 correderas con pilotos hidráulicos

Bombas de pistones axiales de desplazamiento variable (3) para:
1 Hidráulica de trabajo, Hidráulica de pilotaje y Sistema de frenos
2 Hidráulica de trabajo, Hidráulica de pilotaje, Sistema de dirección y frenos
3 Ventilador de enfriamiento y Sistema de frenos.

Dirección secundaria con función de prueba automática

Controles servoasistidos electrohidráulicos

Traba hidráulica electrónica de palanca

Desconexión automática de la pluma

Posicionador automático de cuchara

Cilindros hidráulicos de doble actuación

Mirilla de control del nivel de aceite hidráulico

Enfriador de aceite hidráulico

Sistema de frenos

Doble circuito de freno

Dobles pedales de freno

Sistema de freno secundario

Freno de estacionamiento electrohidráulico

Indicadores de desgaste de los frenos

Cabina

ROPS (ISO 3471), FOPS (ISO 3449)

Puntos de ancla de arnés

Juego de llave única para puerta y encendido

Revestimiento interior acústico

Encendedor, tomacorriente de 24V

Puerta con cerradura

Calefacción de la cabina con toma de aire exterior y desempañador

Entrada de aire fresco con dos filtros

Control automático de la calefacción

Tapete

Luces interiores

Espejos retrovisores interiores

Retrovisores exteriores dobles

Ventanilla corrediza, lado derecho

Parabrisas polarizado

Cinturón de seguridad retráctil (SAE J386)

Volante ajustable

Compartimento para guardar objetos

Bolsillo para documentos

Protector solar

Portavasos

Parabrisas delantero y trasero

Limpiaparabrisas delantero y trasero

Función de intervalos de los limpiaparabrisas delantero y trasero

EQUIPAMIENTO ESTÁNDAR

Servicio y mantenimiento

Drenado y llenado remoto del aceite de motor

Filtros de aceite de Alto rendimiento Volvo con intervalo de servicio de 1 000 horas

Drenado y llenado remoto del aceite de transmisión

Cambio de aceite de transmisión de ajuste rápido

Múltiples de lubricación accesibles desde el suelo

Conexiones de control de la presión: transmisión y sistema hidráulico, conexiones rápidas

Llenado de aceite hidráulico de ajuste rápido

Plataforma de servicio en el bastidor delantero

Caja de herramientas, con cerradura

Equipamiento exterior

Pasamanos naranja

Guardabarros, delanteros y traseros

Etiquetas adhesivas reflectantes (calcomanías), contorno de la máquina y cabina

Fijaciones de la cabina con amortiguación viscosa

Cojines del motor y la caja de cambios de hule

Bastidor, bloqueo de la articulación

Cerradura antivandalismo preparada para
Compartimento del motor
Rejilla del radiador

Argollas de izamiento

Argollas de amarre

Contrapeso fabricado

Contrapeso, pre-taladrado para protecciones opcionales

Equipamiento

EQUIPAMIENTO OPCIONAL

Motor

Pre-purificador de aire, tipo ciclónico
Pre-depurador de aire, tipo baño de aceite
Pre-depurador de aire, tipo turbo II
Pre-depurador de aire, tipo turbo III
Parada automática del motor
Apagado retardado del motor
Calefactor del bloque de motor 230V/110V
Colador de llenado de combustible
Calentador de combustible
Acelerador manual
Velocidad máx. del ventilador, clima cálido
Radiador, protegido contra la corrosión
Ventilador de refrigeración reversible
Ventilador de refrigeración reversible y enfriador de aceite del eje

Tren motriz

Control automático de tracción 100% bloqueo de diferencial, delantero y trasero
Limitador de velocidad
Guardas de sello de rueda/eje

Sistema eléctrico

Dispositivo antirrobo
Parada de emergencia
Dispositivo de cierre, Etiquetado Bloqueo
Soporte de placa de circulación, iluminación
Espejos retrovisores, brazo largo
Espejos retrovisores, ajustable, calentados eléctricamente, Brazo largo
Función reducida luces de trabajo, marcha atrás activada
Avisador de marcha atrás, audible
Alarma de marcha atrás, ruido de fondo
Indicador de cinturón de seguridad, externo
Soportes de apoyo de faros delanteros acortados
Luces laterales de posición
Servicios del sitio habilitados
Lámpara de advertencia LED
Lámpara de advertencia LED automática
Paquete de halógeno de economía
Paquete de funciones de halógeno
Paquete de energía de halógeno
Faros delanteros, izquierdo asimétrico, halógeno
Alumbrado de trabajo, implementos, halógeno
Paquete LED de economía
Paquete de funciones LED
Paquete de energía LED
Paquete intenso LED
Faros, Izquierdo asimétrico, LED
Faros, Derecho asimétrico, LED
Luces de trabajo, implementos, LED
Unidad de distribución eléctrica de 24 voltios
Alarma de freno de estacionamiento, audible para asientos con suspensión neumática
Conector de encendido con cables, Tipo ISO
Altura máxima de pluma
Interfaz Can Bus

EQUIPAMIENTO OPCIONAL

Volvo Co-Pilot integrado

Tire Pressure Monitoring System (TPMS)
Teléfono manos libres
Smart View
Smart View con 360°
Smart View con sistema de detección de radar
Cámara delantera
Cámaras delanteras dobles
Sistema de mitigación de colisiones
Portafolio de productos de Load Assist
Load Assist - OBW
Modos de tarea de Load Assist
Operator Coaching Advanced
Site operations
Connected Map
Load Ticket
Carga de archivo
Indicadores de desempeño
Administrador de tareas
Reproductor multimedia

Sistema hidráulico

Sistema de suspensión de los brazos (BSS)
Bloqueo separado de implemento
Juego Arctic, para 3a función
Manguera de cilindro de pluma y guardas de tubo
Líquido hidráulico, biodegradable, Volvo
Líquido hidráulico, resistente al fuego
Líquido hidráulico, para climas cálidos
3a función hidráulica
3a-4a función hidráulica
Control de palanca única, sistema hidráulico de 2 funciones.
Control de palanca única, sistema hidráulico de 3 funciones.
Control de palanca única, sistema hidráulico de 4 funciones.

Sistema de frenos

Enfriador y filtro de aceite eje delantero y trasero

EQUIPAMIENTO OPCIONAL

Cabina

Anclaje para el manual del operador
Control automático del clima, ACC
Tablero de control ACC, con escala Fahrenheit
Filtro de protección contra polvo de asbesto
Cenicero
Pre-depurador de aire de la cabina, tipo ciclónico
Filtro de carbono
Placa de protección, debajo de la cabina
SopORTE para vianda/lonchera
Descansabrazos Volvo, asiento de operador, izquierdo
Asiento del operador, ISRI mecánico, cinturón de seguridad de 2 puntos
Asiento del operador, Suspensión neumática Volvo, Servicio pesado, cinturón de seguridad de 2 puntos
Asiento del operador, Suspensión neumática Volvo, cinturón de seguridad de 2 puntos
Asiento del operador, Suspensión neumática Volvo, cinturón de seguridad de 3 puntos
Asiento del operador, ISRI comodidad, cinturón de seguridad de 2 puntos
Asiento del operador, ISRI comodidad, cinturón de seguridad de 3 puntos
Asiento del operador, ISRI premium, cinturón de seguridad de 2 puntos
Asiento del operador, ISRI premium, cinturón de seguridad de 3 puntos
Altavoz de subgraves
Perilla del volante
Parasoles, ventanillas traseras
Parasoles, ventanillas laterales
Temporizador, calefacción de la cabina
Ventanilla corrediza, puerta
Llave universal para la puerta y el encendido
Abridor de puerta remoto
Espejos de vista delantera
Toma de corriente del calentador de cabina 240V
Cabina, Aplicaciones calientes. Techo, acero
Cabina con extintor de incendio
Cabina con protección de acero exterior
Espejos retrovisores, brazo largo, cabina
Parabrisas reforzado, plano

Servicio y mantenimiento

Sistema de lubricación automática
Sistema de lubricación automática para pluma larga
Guardas de niple para grasa
Válvula de muestreo de aceite
Cambio rápido de aceite de motor
Bomba de llenado de grasa en el sistema de lubricación
Juego de herramientas
Juego de llaves para tuercas de rueda
CareTrack, GSM, GSM/Satelital
Telemática, Suscripción
Protección inferior delantera
Protección inferior trasera
Placa de cubierta, uso pesado, bastidor delantero
Placa de cubierta, bastidor trasero
Techo de la cabina, trabajo pesado
Guardas para faros delanteros
Guardas para rejilla delantera
Guardas para luces traseras
Ventanas, guardas laterales y traseras
Guarda para el parabrisas
Protección contra corrosión, pintura de la máquina
Opción para máquinas sin dinitrol

EQUIPAMIENTO OPCIONAL

Ruedas/Neumáticos

29.5 R25
875/65 R29

Equipamiento exterior

Escalera de cabina, suspendida en cojines de hule
Escalera de escape, guardafangos izquierdo
Manijas en contrapeso
Guardabarros delanteros eliminados
Sistema de extinción de incendios
Guardabarros, cobertura completa, delanteros y traseros para neumáticos de la serie 80
Guardabarros, cobertura completa, delanteros y traseros para neumáticos de la serie 65
Pluma larga
Enganche para remolque

Otros equipos

Marca CE
Dirección de palanca (CDC)
Contrapeso, registro
Contrapeso, señal pintada, escudos
Calcomanía de sonido, UE
Calcomanía de sonido, EE UU
Juego de reducción de ruido, exterior
Paquete de manipulador de bloques
Paquete de cargadora de troncos
Paquete de remanipulador
Paquete de manipulador de chatarra
Paquete de manipulador de escoria
Paquete de manipulador de desechos

Implementos

Cucharas:
Recta para roca o punta redondeada
Uso General
Remanipulación
Descarga lateral
Material ligero
Alto volteo
Desechos
Partes de desgaste:
Dientes de cuchara atornillados y soldados
Segmentos
Cuchillas en tres secciones, atornilladas
Equipo de montacargas
Brazo para manejo de materiales
Garras para troncos
Empujador de troncos

No todos los productos están disponibles en todos los mercados. Bajo nuestra política de mejoras continuas, nos reservamos el derecho de cambiar las especificaciones y diseño sin previo aviso. Las ilustraciones no muestran necesariamente la versión estándar de la máquina.

V O L V O