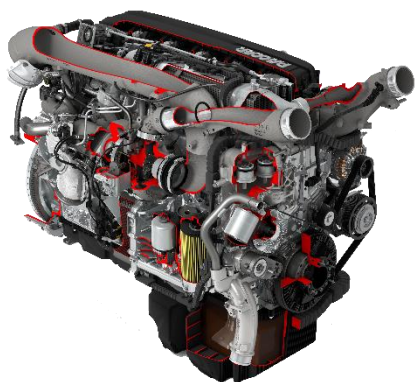


XF 480 FT 4X2 Tractor



MOTOR

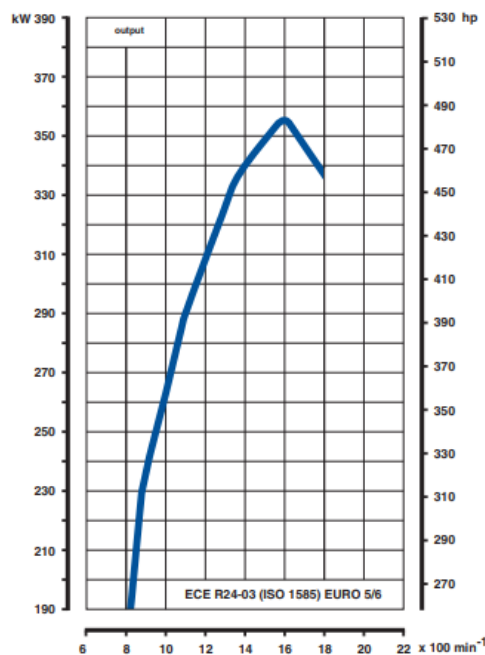
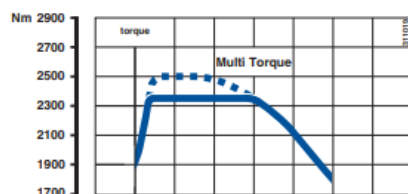
Modelo	Motor MX-13
Cilindrada	12,9 litros
Potencia Máxima	355 kW (483 CV) a 1600 rpm
Torque máximo	2500 Nm a 900-1125 rpm
Norma Gases	Emisión de gases de escape Euro 6.



CAJA DE CAMBIOS

Marca	ZF
Modelo	Traxon 12TX2620
Tipo	Automatizada de accionamiento directo
Relación	16,69-1,00

POTENCIA Y TORQUE



XF 480 FT 4X2 Tractor Especificaciones



SISTEMA DE FRENOS	
Freno Motor	Freno motor MX, freno de escape y retardador ZF.
Potencia freno Motor	Máxima potencia de frenado Motor MX13 360 kW.
Curva potencia freno Motor	<p>MX-13 Engine Brake</p> <p>The graph shows braking power (blue line) and braking torque (red line) versus engine speed (rpm) for the MX-13 engine. The x-axis ranges from 9 to 24 x 100 rpm. The left y-axis is Braking power in kW (0 to 400), and the right y-axis is Braking torque in Nm (0 to 2000). Braking power peaks at approximately 360 kW around 1800 rpm. Braking torque peaks at approximately 1750 Nm around 1500 rpm.</p>
Potencia freno Rear	Máxima potencia de frenado del intárder ZF 500 kW.
Curva potencia freno Motor	<p>ZF Intarder - TraXon</p> <p>The graph shows braking power (blue line) and braking torque (red line) versus vehicle speed (km/h) for the ZF Intarder - TraXon. The x-axis ranges from 0 to 140 km/h. The left y-axis is Braking power in kW (0 to 1100), and the right y-axis is Braking torque in Nm (0 to 4500). Braking power peaks at 500 kW between 80 and 100 km/h. Braking torque peaks at 4000 Nm between 60 and 100 km/h.</p>
Freno Servicio	Frenos de disco ventilados delanteros y traseros. Sistema neumático de circuito doble con control electrónico.



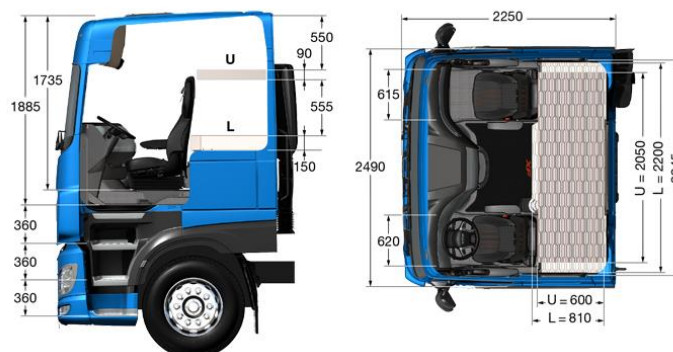
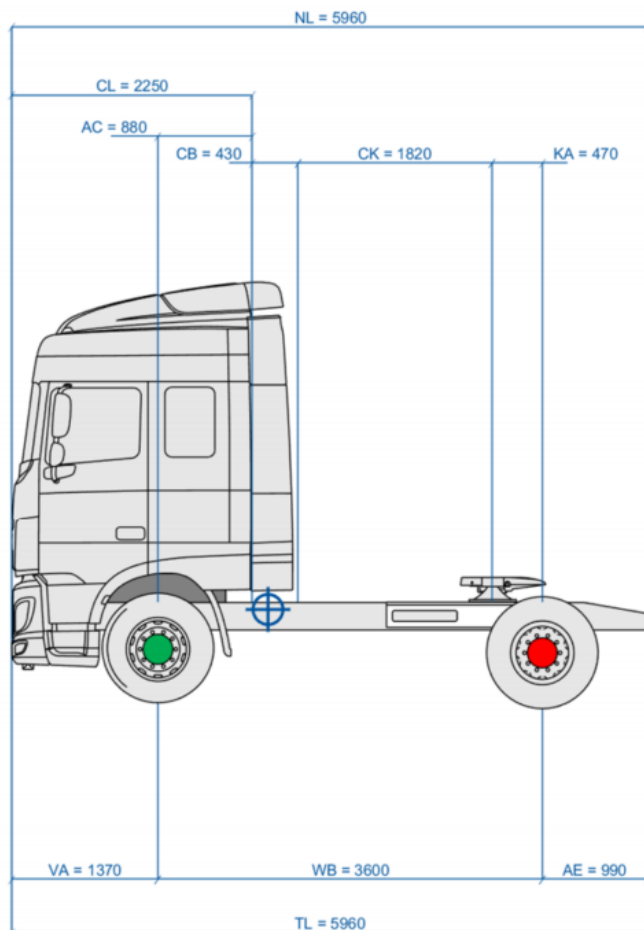
SISTEMAS DE SEGURIDAD
Airbag en el volante.
Tensores de cinturón de seguridad para el conductor y acompañante.
Sistema de advertencia de desvío de carril
Sistema de control eléctrico de estabilidad del vehículo (VSC)
Inmovilizador básico del motor.
Interruptor principal manual
ASR (control antideslizamiento)
ACC con FCW y AEBS-3 (AEBS: Sist. frenado emerg. avanzado) ACC mantiene distancia fija con vehículo delante; FCW y AEBS evitan o mitigan impacto de colisión: alertan y activan frenos si es necesario.

EJE DELANTERO	
Modelo	DAF 163 N
Desplazamiento	100 mm
Capacidad Max.	8 Ton
Tipo Suspensión	Parabólica con amortiguadores y estabilizador.

EJE TRASERO	
Modelo	DAF SR1347
Capacidad Max.	13 Ton
Tipo Suspensión	Suspensión neumática 4 fuelles
Relación EJE	2,53 : 1

CHASIS	
Tipo	Larguero chasis, altura 310 mm, grosor 7,0 mm. Refuerzo interior de longitud completo.
Distancia entre Ejes	3,60 m
Voladizo trasero	0,99 m
Estanque combustible	620 l
Estanque Adblue	90 l

XF 480 FT 4X2 Tractor Cuadro de Dimensiones*



CABINA	
Modelo	SPACE CAB
Deflector	Sobre cabina ajustable, prolongaciones de cabina.

COLORES DISPONIBLES**						
<input type="checkbox"/> Ice White	<input type="checkbox"/> Black Distingo	<input type="checkbox"/> Demo Yellow	<input type="checkbox"/> Sky Blue	<input type="checkbox"/> Currant Red	<input type="checkbox"/> Aurora Orange	
<input type="checkbox"/> Diablo Red	<input type="checkbox"/> Jamaica Blue	<input type="checkbox"/> Blue Metallic	<input type="checkbox"/> Zermatt Silver	<input type="checkbox"/> Green Metallic	<input type="checkbox"/> Mint Green	<input type="checkbox"/> Iron Grey

Dimensiones * en mm	
Longitud de la cabina (CL)	2250
1er Eje delantero a pared de Cabina (AC)	880
Distancia de la carrocería de la Cabina (CB)	430
Quinta rueda a ejes motrices traseros (KA)	470
Voladizo delantero (VA)	1370
Distancia entre ejes (WB)	3600
Voladizo Trasero (AE)	990
Longitud del camión (TL)	5960
Altura sin carga suspensión alta ejes elevados	3980

Tara en vacío
7.229 Kg

*Todas las dimensiones son referenciales y pueden variar en la unidad Final.

**Consultar stock y disponibilidad de colores.